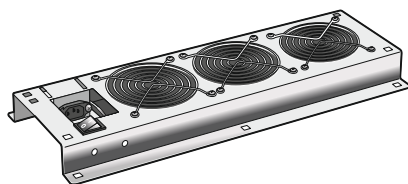
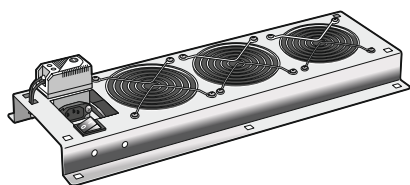
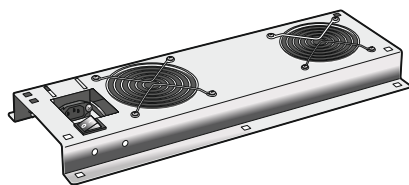
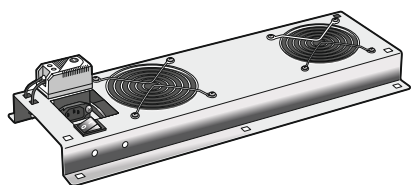




# ПАНЕЛЬ ВЕНТИЛЯТОРНАЯ

## Краткое руководство по эксплуатации



## 1 Основные сведения об изделии

1.1 Панель вентиляторная товарного знака ИТК (далее панель) предназначена для использования в настенных и напольных шкафах серий LINEA W, LINEA N, LINEA WE, LINEA E, LINEA S для организации принудительного охлаждения и вентиляции установленного пассивного и активного (серверы, дисковые массивы, коммутаторы, ИБП и др.) оборудования.

1.2 Панель выпускается по ТУ 28.25.30-004-85655524-2023.

1.3 Панель по требованиям безопасности соответствует ТР ТС 004/2011 и ГОСТ ИЕС 60335-2-80.

1.4 Панель по требованиям электромагнитной совместимости соответствует ТР ТС 020/2011.

## 2 Технические данные

2.1 Основные технические данные панели приведены в таблице 1.

Таблица 1 – Основные технические данные

| Наименование показателя                                       | Значение для артикула панели |              |              |   |              |
|---|------------------------------|--------------|--------------|---|--------------|
|   | FM35-21ME                    | FM35-21M     | FM35-31M     | FM35-22M  | FM35-32M     |
| Артикул RAL 7035 (серый)                                      | FM35-21ME                    | FM35-21M     | FM35-31M     | FM35-22M  | FM35-32M     |
| Артикул RAL 9005 (черный)                                     | FM05-21ME                    | FM05-21M     | FM05-31M     | FM05-22M  | FM05-32M     |
| Количество вентиляторов, шт.                                  | 2                            | 2            | 3            | 2   | 3            |
| Номинальное рабочее напряжение, В                             | 230                          |              |              |   |              |
| Частота тока, Гц  | 50                           |              |              |   |              |
| Номинальный ток, А  | 0,15                         | 0,15         | 0,23         | 0,15  | 0,23         |
| Потребляемая мощность, Вт                                     | 29                           | 29           | 44           | 29  | 44           |
| Частота вращения вентиляторов, об./мин                        | 2800                         |              |              |   |              |
| Производительность, м <sup>3</sup> /ч (CFM)                   | 310 (170)                    | 310 (170)    | 465 (255)    | 310 (170)   | 465 (255)    |
| Наличие выключателя со световой индикацией                    | –                            | +            | +            | +   | +            |
| Управление работой панели (вкл./откл.)                        | нет                          |              |              | автоматическое (биметаллический термостат тип NO) |              |
| Диапазон регулировки температуры, °С                          | –                            |              |              | от 0 до 60  |              |
| Разность температур переключения, °С                          | –                            |              |              | 9–11  |              |
| Срок службы, циклов В-О                                       | –                            |              |              | > 100 000   |              |
| Уровень шума, дБ(А)   | 48                           | 48           | 50           | 48  | 50           |
| Степень защиты по ГОСТ 14254 (IEC 60529)                      | IP20                         |              |              |   |              |
| Климатическое исполнение и категория размещения по ГОСТ 15150 | УХЛ 4.2                      |              |              |   |              |
| Минимальный срок службы, ч                                    | 50 000                       |              |              |   |              |
| Ремонтопригодность  | Да                           |              |              |   |              |
| Масса изделия, кг   | 1,8                          | 1,9          | 2,3          | 2,0   | 2,4          |
| Габаритные размеры изделия (В× Ш× Г), мм                      | 45× 480× 188                 | 45× 480× 188 | 45× 480× 188 | 45× 480× 188                                      | 45× 480× 188 |
| Габаритные размеры в упаковке (В× Ш× Г), мм                   | 50× 485× 195                 |              |              |   |              |

2.2 Совместимость различных модификаций панелей с сериями шкафов LINEA W, LINEA N, LINEA WE, LINEA E и LINEA S в зависимости от их типоразмеров приведена в таблице 2.

2.3 Габаритные размеры и внешний вид панели приведены на рисунке 1.

Таблица 2 – Совместимость различных модификаций панели и серий шкафов ИТК

| Серия шкафа ИТК | Габарит<br>Ш× В, мм | Артикул панели |          |          |          |          | Количество одновременно устанавливаемых в шкафу панелей, шт. |
|-----------------|---------------------|----------------|----------|----------|----------|----------|--|
|                 |                     | FM35-21ME      | FM35-21M | FM35-31M | FM35-22M | FM35-32M |  |
|                 |                     | FM05-21ME      | FM05-21M | FM05-31M | FM05-22M | FM05-32M |  |
| LINEA W         | 600x450             | +              | +        | +        | +        | +        | 1  |
| LINEA W         | 600x600             | +              | +        | +        | +        | +        | 2  |
| LINEA WE        | 550x350             | +              | +        | +        | +        | +        | 1  |
| LINEA WE        | 600x450             | +              | +        | +        | +        | +        | 1  |
| LINEA WE        | 600x600             | +              | +        | +        | +        | +        | 2  |
| LINEA E         | 600x600             | +              | +        | +        | +        | +        | 2  |
| LINEA E         | 600x800             | +              | +        | +        | +        | +        | 3  |
| LINEA E         | 600x1000            | +              | +        | +        | +        | +        | 4  |
| LINEA N         | 600x600             | +              | +        | +        | +        | +        | 2  |
| LINEA N         | 600x800             | +              | +        | +        | +        | +        | 3  |
| LINEA N         | 600x1000            | +              | +        | +        | +        | +        | 4  |
| LINEA N         | 800x800             | +              | +        | +        | +        | +        | 3  |
| LINEA N         | 800x1000            | +              | +        | +        | +        | +        | 4  |
| LINEA S         | 600x1000            | +              | +        | +        | +        | +        | 1  |
| LINEA S         | 600x1200            | +              | +        | +        | +        | +        | 1  |
| LINEA S         | 800x1000            | +              | +        | +        | +        | +        | 1  |
| LINEA S         | 800x1200            | +              | +        | +        | +        | +        | 1  |
| LINEA S         | 750x1070            | +              | +        | +        | +        | +        | 1  |
| LINEA S         | 750x1200            | +              | +        | +        | +        | +        | 1  |

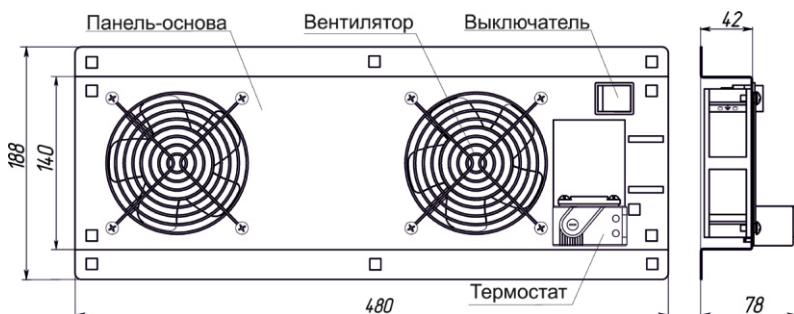


Рисунок 1 – Габаритные размеры и внешний вид панели

## **ВНИМАНИЕ**

**Производитель оставляет за собой право без предварительного уведомления вносить изменения в изделие без ухудшения его потребительских свойств и характеристик.**

### **3 Комплектность**

3.1 В комплект поставки входит:

- панель вентиляторная – 1 шт.;
- комплект крепления панели в шкафу – 1 шт.;
- паспорт – 1 экз.

### **4 Меры безопасности**

4.1 Перед работой необходимо убедиться, что панель заземлена через заземляющий элемент разъема питания блока.

4.2 Запрещается переустанавливать панель при включенном напряжении питания.

4.3 Не допускается попадание влаги на контакты выходных разъемов.

4.4 Подключение и техническое обслуживание оборудования должно производиться только квалифицированным специалистом в соответствии с правилами установки.

4.5 При обнаружении признаков неисправности: запах из изделия, механическое повреждение, нагрев – следует немедленно отключить изделие от электросети и обратиться к производителю.

## **ВНИМАНИЕ**

**Не производить самостоятельный ремонт!**

### **5 Правила эксплуатации**

5.1 Панель предназначена для эксплуатации в закрытых помещениях при температуре от плюс 1 до плюс 40 °С, при верхнем рабочем значении относительной влажности 60–80 % при температуре 20–25 °С, атмосферном давлении 630–800 мм рт. ст.

5.2 Подача рабочего напряжения на панель осуществляется через встроенный разъем питания С14 10 А/250 В по ГОСТ 30851.1 (МЭК 60320-1). Кабель электропитания для подключения к сети в комплект поставки не входит.

5.3 Панель подлежит заземлению посредством подключения защитного проводника РЕ.

### **6 Правила монтажа**

6.1 Порядок монтажа панели в напольный шкаф серии LINEA N представлен на рисунке 2:

- снять крышу вентиляционную,
- удалить необходимую заглушку в верхнем основании,
- вставить гайки в квадратные отверстия панели,
- изнутри шкафа закрепить винтами через монтажные отверстия,
- присоединить защитный проводник РЕ к шпильке заземления, расположенной на корпусе панели.

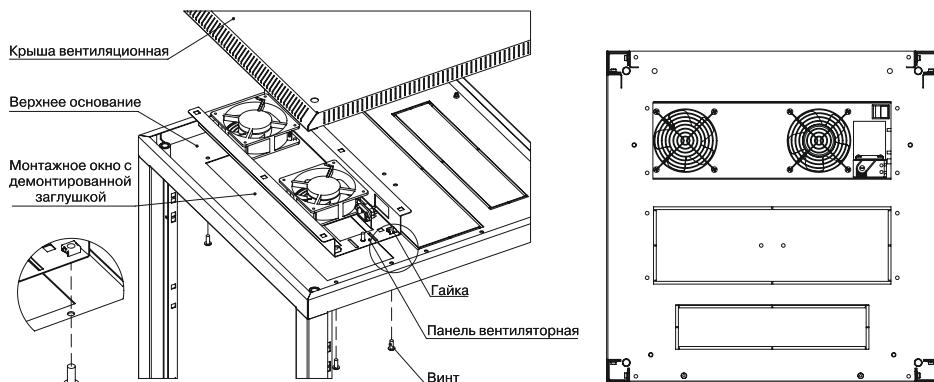


Рисунок 2 – Монтаж панели в шкаф LINEA N

6.2 Порядок монтажа панели в настенный шкаф серии LINEA W представлен на рисунке 3:

- вставить гайки в посадочные отверстия на вентиляторной панели,
- завести панель в шкаф,
- присоединить защитный проводник РЕ к шпильке заземления, расположенной на корпусе панели, закрепить с внешней стороны винтами, проложив шайбы.

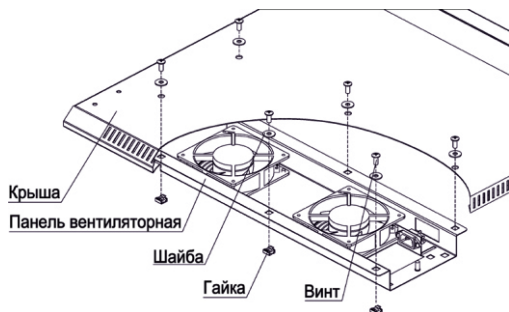


Рисунок 3 – Монтаж панели в шкаф LINEA W

**Примечание** – Для транспортировки панели термостат помещен во внутренне пространство панели, для установки необходимо вывести термостат на лицевую часть панели через окно и установить в одно из посадочных мест (рисунок 4).

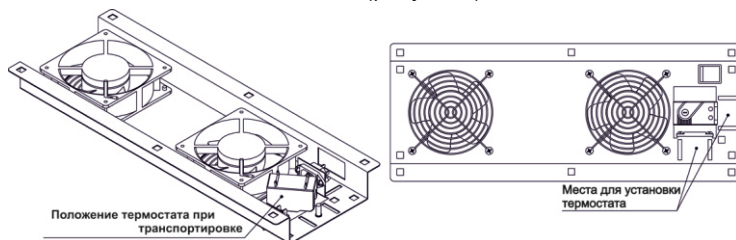


Рисунок 4

## **7 Транспортирование, хранение и утилизация**

7.1 Транспортирование изделия допускается в упаковке изготовителя любым видом крытого транспорта, обеспечивающим защиту от механических повреждений, загрязнения и попадания влаги, при температуре окружающего воздуха от минус 50 до плюс 50 °С.

7.2 Хранение панели осуществляется в упаковке изготовителя в закрытых помещениях с естественной вентиляцией и при отсутствии в воздухе кислотных, щелочных и других химически активных примесей, при температуре окружающего воздуха от минус 50 °С до плюс 50 °С и относительной влажности не более 50 % при 40 °С.

7.3 При перегрузке, транспортировании и разгрузке должны строго выполняться требования манипуляционных знаков и надписей, указанных на упаковке.

7.4 При обнаружении неисправности по истечении гарантийного срока панель утилизировать. По истечении срока службы изделие утилизировать. Утилизация панели производится путем передачи организациям по переработке вторсырья.

## **8 Срок службы и гарантии изготовителя**

8.1 Гарантийный срок эксплуатации панели – 1 год со дня продажи при условии соблюдения потребителем правил эксплуатации, транспортирования и хранения.

8.2 Срок службы панели не менее 50000 часов.

8.3 Изготовитель вправе снять с себя гарантийные обязательства в случае повреждения изделия в результате нарушения правил транспортирования, хранения или эксплуатации.